

WELKOM!

2^e Buurtbijeenkomst

**Lisse Rond-Vrouwenpolder en
Componisten en Schilders buurt**

Stichting Buurkracht

- *Landelijk opererende stichting*

Doel: met buren, de buurt:

*- mooier, beter, groener, veiliger en socialer/
gezelliger maken*

- *HLT Gemeentes (HLT) ondersteunen deze projecten*
- *Project Lisse Rond en Vrouwenpolder:
samen verduurzamen*

Buurteams

Lisse Rond-Vrouwenpolder

- *2^e enquête opgezet door Buurkracht ondersteund door Gemeente Lisse*
- *In april 2024: interesses gepeild en en met buurtteam uitgewerkt*
- *Buurteamleden: Annelies, Marianne, Marja, Jan, Wijnand, Theo, Lex, Ed en Johan*
- *Waarom: samen makkelijker, leuker, goedkoper(?)*

buurkracht.



Buurtteam

Componisten & Schildersbuurt

- *Enquête opgezet door Buurkracht ondersteund door Gemeente Lisse*
- *In april 2024: interesses gepeild en deelnemers buurtteam gezocht*
- *Buurteamleden: Gerda, Miriam, Jan, Lex, Ed en Johan*
- *Waarom: samen makkelijker, leuker, goedkoper(?)*

buurkracht.



Agenda voor vanavond:

A. Waarom ook weer de maatregel HR++ isolatieglas?

B. Welke keuzes zijn er in HR++ Glas?

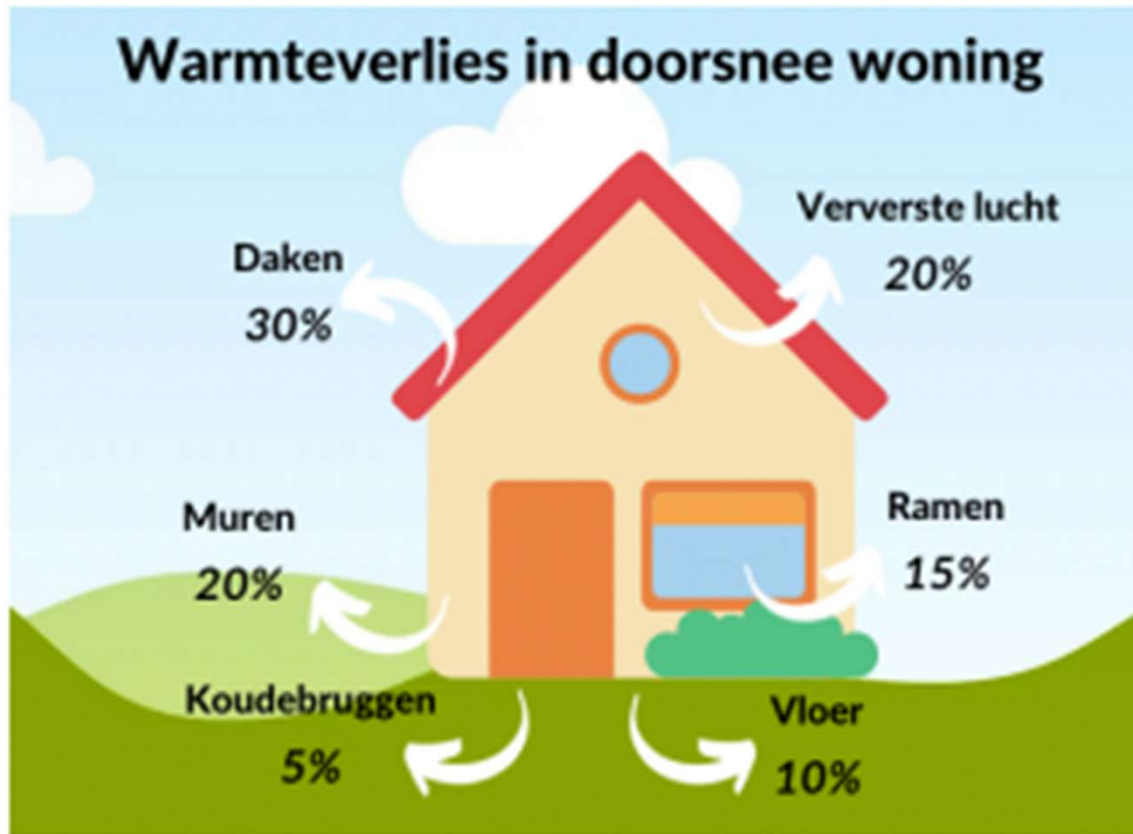
C. Hoe gaat het inmeten in z'n werk?

D. Welke keuzes maakt u?

C. Hoe verloopt het verdere proces

D. Vragen?

Waarom isolatie maatregelen?



We willen minder van het (dure) gas gebruiken

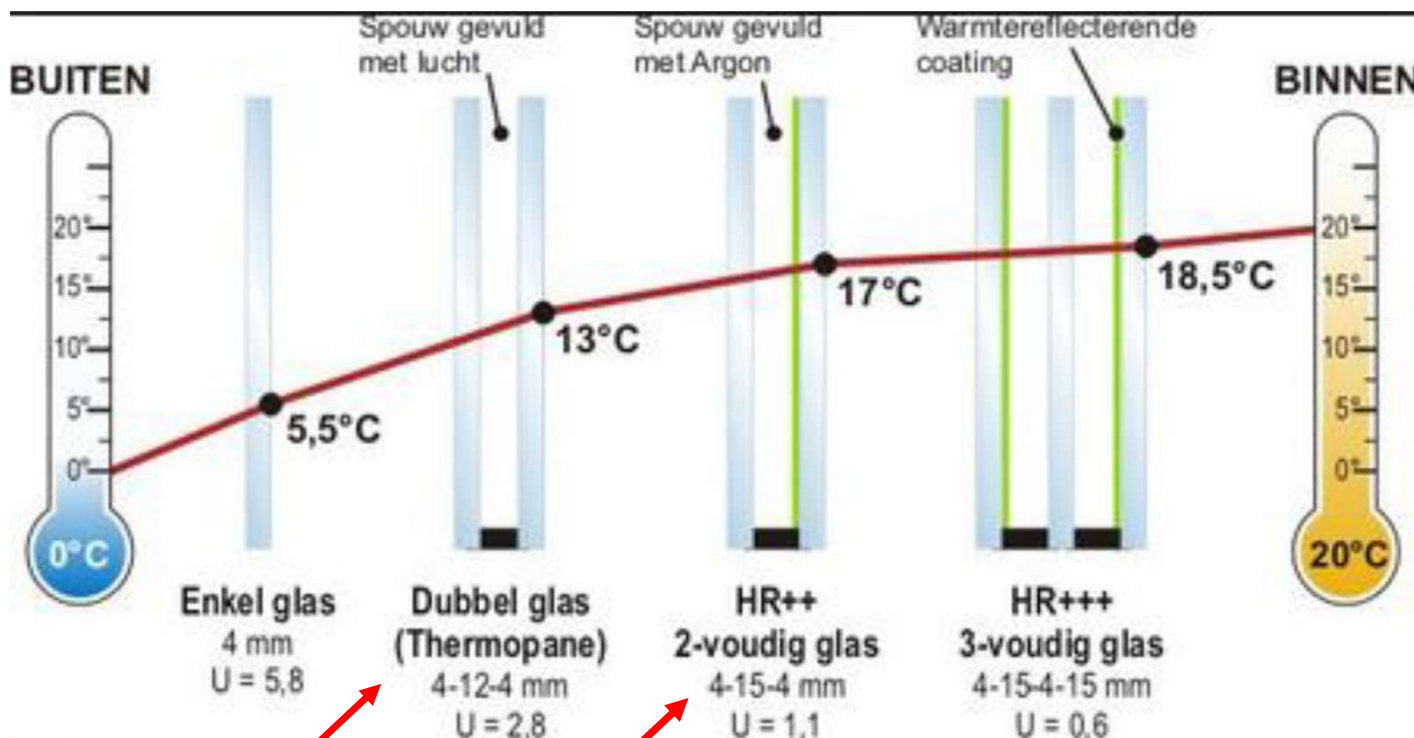
+/-30% Dak; ingrijpend, individueel

+/-20% Luchtverversing, individueel

+/-15% Glas, rel. eenvoudig

+/-10% Vloer, isol. al aanwezig?

Waarom HR++ glas



Soort vensterglas (U-waarde)	Gasbesparing* / m2 glas
Enkel glas (5,8)	-
Voorzetraam zonder coating (2,7)	13 m3
Dubbel glas (2,7)	13 m3
Voorzetraam met coating (1,8)	16 m3
HR (1,7 - 2,0)	16 m3
HR+ (1,3 - 1,6)	21 m3
HR++ (Max. 1,2)	23 m3
Triple glas (0,5 - 0,9)	25 m3

buurkracht.

Agenda voor vanavond:

A. Waarom ook weer de maatregel HR++ isolatieglas

B. Welke keuzes zijn er in HR++ Glas?

C. Hoe gaat het inmeten in z'n werk?

D. Welke keuzes maakt u?

C. Hoe verloopt het verdere proces

D. Vragen?



De Meesters Glastechniek



Gevel oplossingen



Er is veel mogelijk op het gebied van gevels en beglazing. Zoekt u enkelglas, isolatieglas of ventilatie mogelijkheden? De Meesters Glastechniek helpt u bij het maken van de juiste keuze voor uw project!



Enkelglas

Enkelglas is nog steeds de basis voor veel glassoorten. Het is licht in gewicht en daardoor goed te gebruiken voor verschillende soorten bewerkingen.

Soorten:

- Enkelglas (floatglas)
- Figuurglas
- Monumentaal glas
- Veiligheidsglas (specialistisch glas)



Isolatieglas

Isolatieglas is glas dat zorgt voor een goede isolatie. Dit glas bestaat uit twee lagen glas met hiertussen ruimte, ook wel een spouw genoemd.

Soorten:

- Dubbel glas (HR++)
- Triple glas (HR+++)
- Isolierend specialistisch glas



Ventilatie

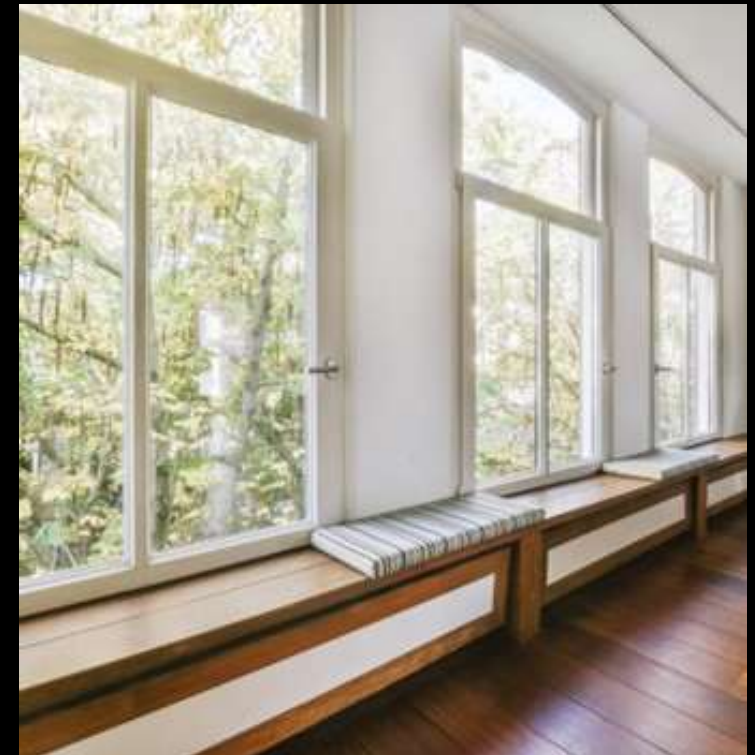
Goede ventilatie van ruimtes is in het huidige tijdperk niet meer weg te denken. Met een ventilatierooster zorgt u voor een goede luchtcirculatie.

Soorten:

- Ventilatioosters
- Specialistische ventilatioosters
- Enkelglas ventilatie

WAT IS HR++ DUBBEL ISOLATIEGLAS?

- HR++ glas verwijst naar Hoog Rendementsglas
- Twee glasbladen met Argongas ertussen voor verbeterde isolatie
- De binnenzijde van het glas is voorzien van een metaalcoating
- Isoleert 2,5 x beter dan gewoon dubbel glas
- De coating reflecteert de warmte weer naar binnen



Coating en Termisch randkader

Termisch Randkader

- Een kunststof holle afstandhouder i.p.v. aluminium
- Dubbele elastische randafdichting
- Verbetert de U-waarde met 0.1 tot 0.3 W/m²K
- Minimaliseert het warmteverlies



Coating en Termisch randkader

Coating

- Hoogrendementsbeglazing met een 1.0 coating
- Twee blanke floatglas bladen met een spouw gevuld met Argongas
- Binnenkant binnenblad voorzien van doorzichtig laagje edelmetaal als coating
- Geeft betere isolatiewaarde



ISDE subsidie oppervlakte bepaling isolerend glas



Voor subsidie is het aantal m² nodig

Meetmethode netto glasmaat 2022:

Netto m² exclusief de kozijnen (faktuur)

Meetmethode subsidie vanaf 1 januari 2023:

Aantal m² inclusief de kozijnen (opmeten)



Subsidie voorwaarden HR++ isolatieglas

Isolatiewaarde (U-waarde) moet minimaal 1.2 W/m²K zijn

Totale oppervlak moet minimaal 3 m² zijn en maximaal 45 m²

Subsidie mag in 2 keer worden aangevraagd, maar binnen 24 maanden na realisatie





SEMCO klimaatglas



Transparante klimaatbescherming

Natuurlijk licht is belangrijk voor welzijn, biologische ritme en verhoogt de prestaties.

Daarom zoveel mogelijk daglicht in woon- en werkruimtes.

In Nederland kennen we temperatuurverschillen van 30 graden Celsius of meer.

Voor deze eisen is de SEMCO productfamilie ontwikkeld met een volledig transparante coating.

Hiermee wordt voldaan aan eisen voor gevels met meer dan 50% glas.

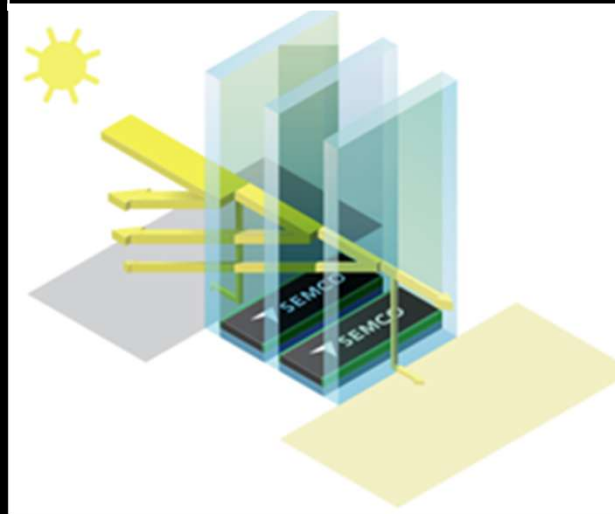




Bescherming tegen oververhitting in de zomer en behoud van warmte in de winter

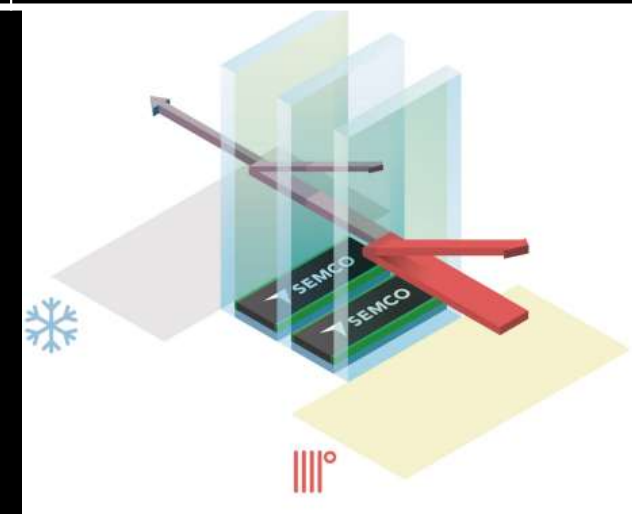
Een lage g-waarde betekent:

- licht wordt doorgelaten
- maar warmte blijft buiten



Een lage U_g waarde betekent:

- warmte blijft binnen
- thermische straling wordt weer naar binnen gereflecteerd.



Daglicht

Licht is een essentieel onderdeel van onze natuur

Minder daglicht brengt ons in een winterslaap", zegt de bekende psycholoog prof. Jürgen Zulley.

Fel licht vermindert vermoeidheid. Het invallende licht bevordert de motivatie en prestaties.

Diverse DIN-normen eisen ook voldoende heldere verlichting en minimale raamgroottes op de werkplek.

Daglicht is energiebesparing op de langere termijn.

Grote ramen zijn dus eigenlijk een economische noodzaak.





Comfort

Het menselijk welzijn is een subjectieve perceptie van o.a. thermische en materiële stress, van b.v. licht, geuren, geluiden, akoestiek.

Bij bouwplanning of aanpassingen moet rekening worden gehouden met aspecten van het thermisch comfort:

De belangrijkste factoren zijn:

- de luchttemperatuur in de kamer,
- de temperatuur van de muuroppervlakken,
- de relatieve vochtigheid
- en de luchtbeweging in de kamer.
- veel daglicht,
- gelijkmatige oppervlaktetemperaturen op de wanden
- ventilatiegedrag passend bij de ruimte

Klima 400

Voor dakbeglazing, Serres en gevels op het zuiden.

Uitstekende zonwerende en thermische isolatie eigenschappen;
lage reflectiewaarden en een lage kleurverandering;
licht blauwachtig uiterlijk zorgt dat de blauwe lucht als nog
helderder wordt ervaren zonder het aangename binnenklimaat te
beïnvloeden.

Ug - waarde	1,0 W / m ² K
g-waarde	21%
Lichtdoorlatendheid	40%





Klima 500

Voor gevels met een glasgehalte tot 75% en grote kamerhoge beglazing op het zuiden;

Door de zeer lage Ug-waarde ontsnapt er weinig warmte uit de ruimte.

Ug - waarde	1,0 W / m ² K
g-waarde	26%
Lichtdoorlatendheid	51%

Klima 600

dubbele zilvercoatings in het selectiviteitsbereik

Voor gevels met een glas gehalte tot 50 procent; balans tussen Ug- en g-waarden zorgen ze het hele jaar door voor een aangenaam welzijnsklimaat.

Ug - waarde	1,0 W / m ² K
g-waarde	30%
Lichtdoorlatendheid	60%





Klima 700

Klima 700 De daglichtkampioen van de Klimaglas-serie Instap in echte zonwering zonder af te zien van daglicht en lichte ruimtes

Voor gevels met een glas gehalte tot 50 procent;
Balans tussen Ug- en g-waarden zorgen ze het hele jaar door voor een aangenaam, comfortabel klimaat.

Ug - waarde	1,0 W / m ² K
g-waarde	35%
Lichtdoorlatendheid	68%



DUCO toevoerventilatie



Duco Ton 10

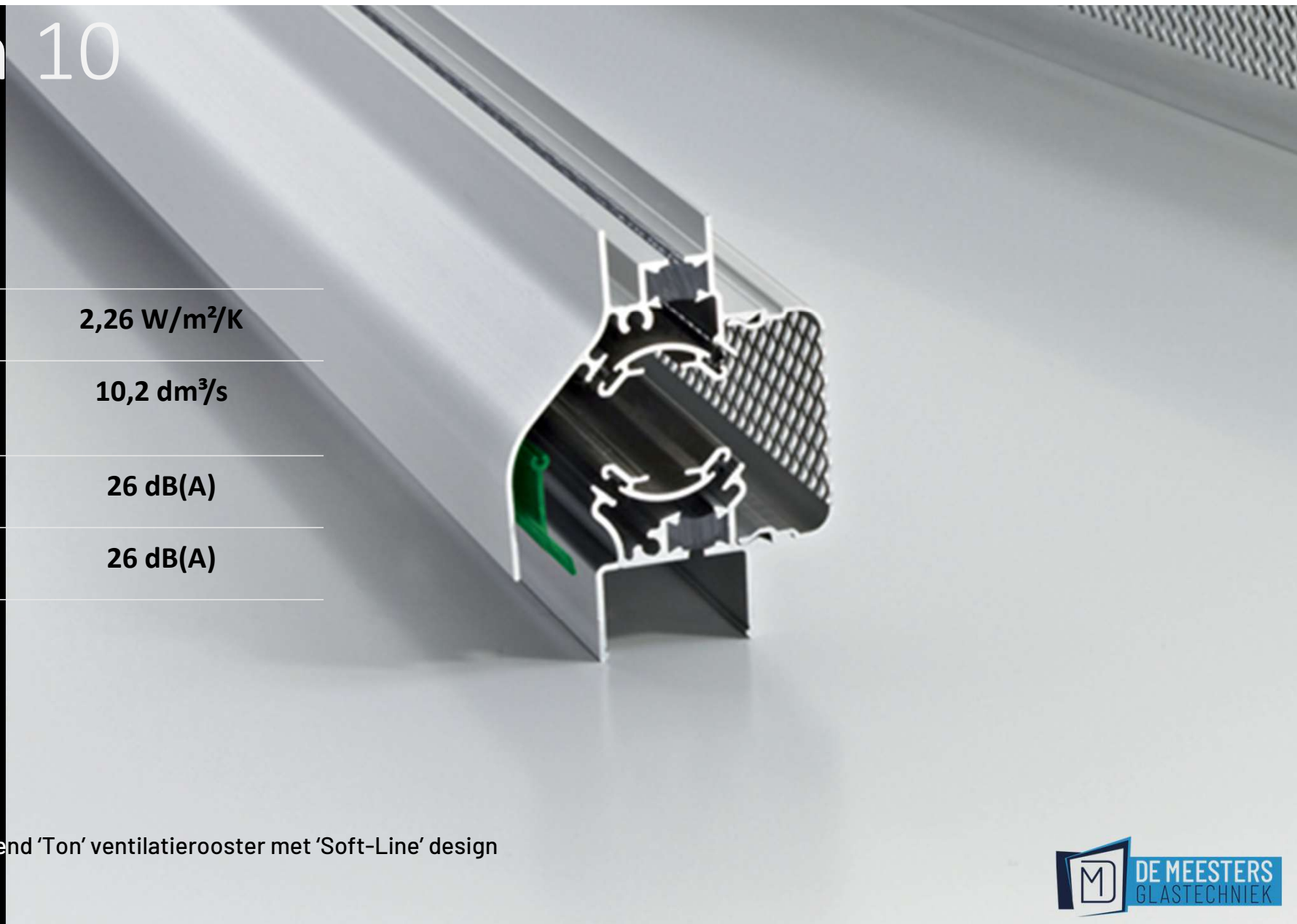
Technische eigenschappen

U - waarde **2,26 W/m²/K**

Ventilatiecapaciteit bij
1 Pa per m **10,2 dm³/s**

Dne, A open stand **26 dB(A)**

Dne, Atr open stand **26 dB(A)**

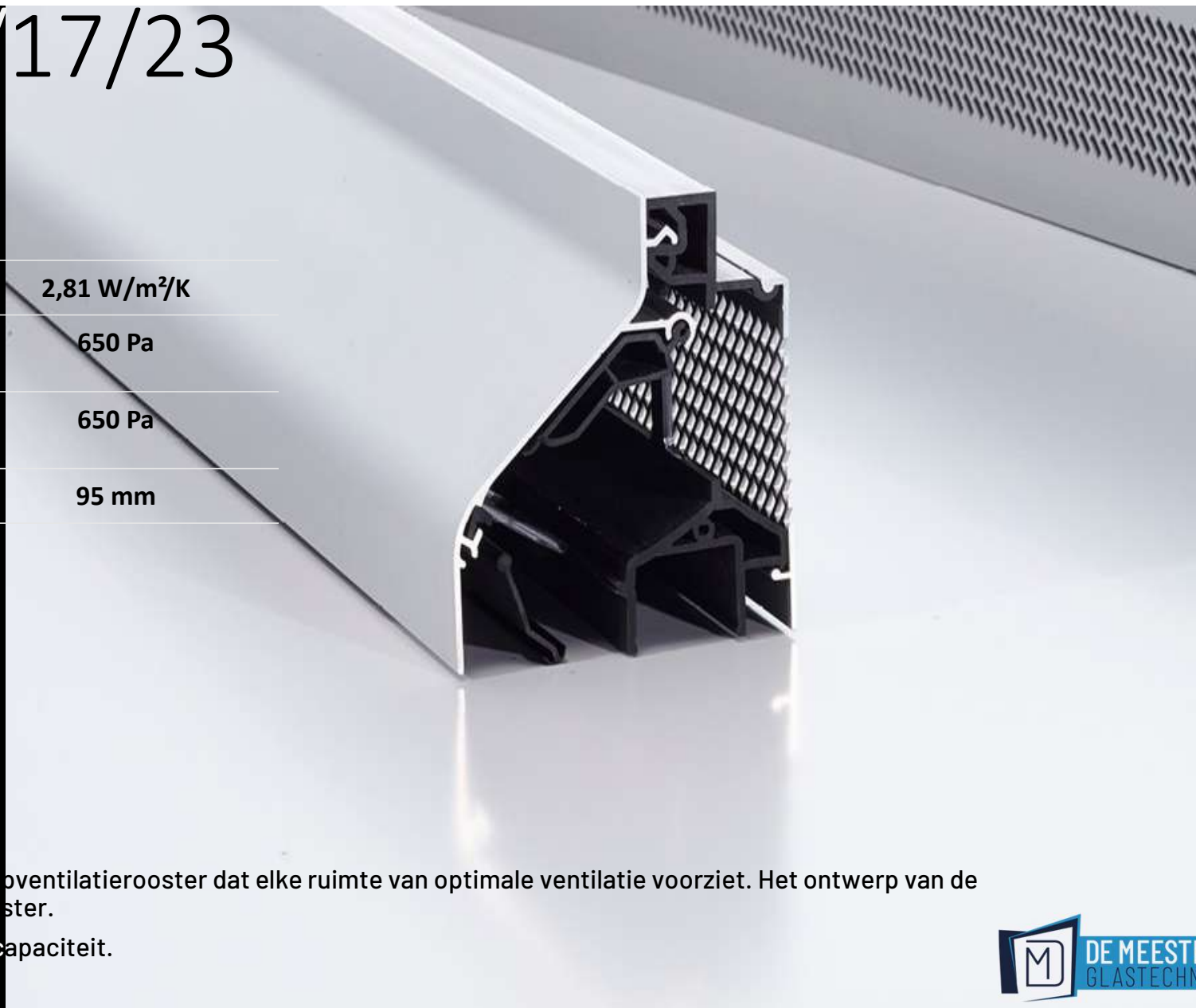


DucoTon 10 'ZR' is een zelfregelend 'Ton' ventilatierooster met 'Soft-Line' design

DucoLine 10/17/23

Technische eigenschappen

U - waarde	2,81 W/m ² /K
Waterdichtheid (in gesloten stand)	650 Pa
Winddichtheid (in gesloten stand)	650 Pa
Roosterhoogte	95 mm



DucoLine 10/17/23 'ZR' is een zelfregelend kleoventilatioerooster dat elke ruimte van optimale ventilatie voorziet. Het ontwerp van de binnenzijde heeft een volledig vlak binnenrooster.

De keuze van de hendel bepaalt de ventilatiecapaciteit.

Wat kunt u van ons verwachten:

- Wij werken schoon en netjes;
- Werkplekken worden door ons afgedekt en bezemschoon opgeleverd;
- Wij werken veilig, al onze monteurs zijn in het bezit van een VCA diploma;
- Wij leveren vakwerk en werken met hoogwaardige materialen;
- Onze montage technieken voldoen aan de voorschriften van de NPR3577;
- Onze producten voldoen aan het bouwbesluit zoals beschreven in de NEN3569 en NEN2608;
- Werkzaamheden worden zoveel mogelijk afgerond in één arbeidsgang.

Wat verwachten wij van u:

- De werkzaamheden kunnen worden uitgevoerd tijdens onze normale werktijden, van 07.30 uur tot 16.00 uur;
- Wij gaan er van uit dat er geen verstoring van werkzaamheden door derden plaats vindt;
- De te beglazen ruimten voor ons goed toegankelijk zijn;
- Er ruimte (minimaal 1 meter vanaf het raam) is gecreëerd voor onze monteurs om hun werkzaamheden uit te voeren;
- Eventuele gordijnen, hekwerken of andere raambekleding dient te zijn gedemonteerd;
- Vensterbanken dienen vrij te zijn van spullen;
- Wij kunnen kosteloos gebruik maken van aanwezige toilet;
- Water en elektriciteit vrij door de opdrachtgever ter beschikking wordt gesteld.
- LET OP eventuele schades veroorzaakt door onze monteurs bij het demonteren of wegzetten van raambekleding of spullen welke niet waren opgeruimd of weggehaald kunnen geen reden geven tot reclamatie!

Montage

Inmeet bezoek

Kosten voor het inmeten
bedragen € 45,-

Keuzeformulier HR++ glas

Op het einde van de avond krijgt u een
formulier (of link) mee met de keuzes
die u kunt maken voor uw HR++ glas

- Roosters in de ramen?
- Extra isolatie coating?
- Zwart randkader?
- Zonwerende uitvoering?
- Veiligheidsglas?
- Anders?



Contact

E-mail

info@demeestersglastechnik.nl

Telefoonnummer

+3136 785 8688

Adres

Radioweg 16,
1324KP Almere



Agenda voor vanavond:

A. Waarom ook weer de maatregel HR++ isolatieglas

B. Welke keuzes zijn er in HR++ Glas?

C. Hoe gaat het inmeten in z'n werk?

D. Welke keuzes maakt u?

C. Hoe verloopt het verdere proces

D. Vragen?

Hoe verloopt het verdere proces?

1. Aanmelden voor inmeten glas en offerte via:
<https://schilders-componistenbuurt-lisse.buurkracht-online.nl/event/294/aanvraag-offerte-hr-glas/>
De kosten bedragen € 45,-
2. Afspraken kunnen vanaf 24 februari worden gemaakt
3. Er wordt (zo mogelijk vanavond) een afspraak gemaakt per adres voor het inmeet bezoek
4. Er worden 6 - 8 woningen per dag gepland,
dus op basis van ieders goede voorbereiding
5. Verwachtte levertijd van het glas is ca. 2-4 weken
6. Plaatsing kan al starten na zo'n 5 weken



Agenda voor vanavond:

- A. Waarom ook weer de maatregel HR++ isolatieglas*
- B. Welke keuzes zijn er in HR++ Glas?*
- C. Hoe gaat het inmeten in z'n werk?*
- D. Welke keuzes maakt u?**
- C. Hoe verloopt het verdere proces*
- D. Vragen?*

Welke keuzes maakt u?

NAAM.....

STRAAT + HUISNUMMER.....

POSTCODE + PLAATSNAAM.....

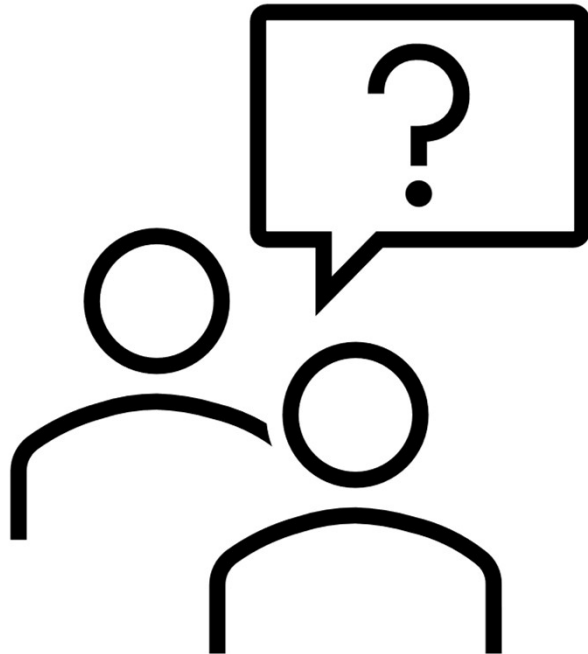
TELEFOONNUMMER.....

E-MAILADRES.....

IK WIL IN DE OFFERTE GRAAG DE VOLGENDE UITVOERING VAN HET GLAS :

WAAR	UITVOERING		OPMERKING
VOOR BENEDEN WOONKAMER RAAM	THERMISCH RANDKADER	<input type="checkbox"/>	
	EXTRA ISO. COATING	<input type="checkbox"/>	
	ZONWEREND	<input type="checkbox"/>	TYPE:
	ROOSTERS	<input type="checkbox"/>	
	ANDERS		
VOORDEUR EN GLAS ERNAAST	THERMISCH RANDKADER	<input type="checkbox"/>	
	EXTRA ISO. COATING	<input type="checkbox"/>	
	ZONWEREND	<input type="checkbox"/>	TYPE:
	ROOSTERS	<input type="checkbox"/>	
	ANDERS		
ACHTER BENEDEN	THERMISCH RANDKADER	<input type="checkbox"/>	

Vragen ?



1. *Vragen waarvan de antwoorden voor iedereen interessant kunnen zijn?*
2. *Vragen die alleen van voor jou interessant zijn:*

→ *Graag na de sluiting*

Agenda voor vanavond:

Toelichting over glas en werkwijze

A. Waarom ook weer de maatregel HR++ isolatieglas

Welke keuzes zijn er in HR++ Glas? →Presentatie van De Meesters

B. Hoe gaat de kostenopgave in z'n werk

C. Hoe verloopt het verdere proces

D. Vragen?

- **Afspreken inmeet datum**
- *Keuze formulier HR++ glas ontvangen en straks beschikbaar bij inmeten?*

**BEDANKT VOOR
JE KOMST!**